

WinKo[®] L.T.D



WinKo es el único
Cambiador de bebés
Para hostelería
Con certificado de
calidad ISO 9001

Fabricado con HDPE de alta calidad

Modelo horizontal

Equipado con cinturón de seguridad

Diseño innovador y elegante que se integra en todo tipo de baños públicos

Está fabricado con un agente antimicrobiano que inhibe el crecimiento de olor y manchas que causan bacterias y ayuda a reducir el riesgo de contaminación

Fácil montaje sobre superficie. Instalación en 15 minutos



Certificados de calidad ISO 9001. Normas UNE y de conformidad con normativas vigentes según CTE

FICHA TÉCNICA

Especificaciones

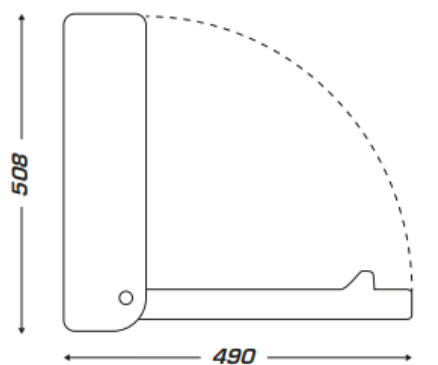
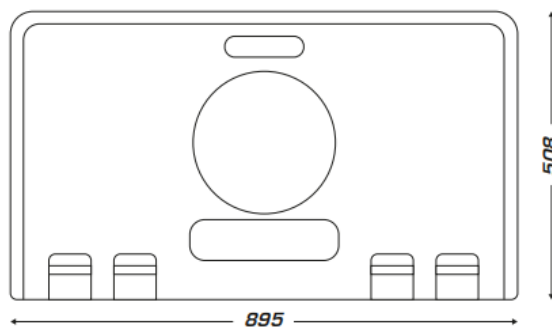
Especificaciones técnicas:

Estación Cambiadora de bebes:

1. Fabricado con HDPE de alta calidad
2. Modelo horizontal
3. Equipado con cinturón de seguridad

Estación de cambio de bebé horizontal:

1. Estación de cambio de bebé horizontal , combina características excepcionales de salud y seguridad .
2. Está fabricado con un agente antimicrobiano que inhibe el crecimiento de olor y manchas que causan bacterias y ayuda a reducir el riesgo de contaminación
3. Facilidad de apertura y cierre con una sola mano
4. Dos ganchos incorporados para acceder a la bolsa o al bolso
5. Diseño liso, libre de hendiduras con cinturón de seguridad ajustable y dispensador incorporado
6. Medidas Abierto: 895 * 508 * 49 mm
7. Medidas Cerrado: 895 * 508 * 107 mm
8. Peso : 11 Kg



Certificados de calidad ISO 9001. Normas UNE y de conformidad con normativas vigentes según CTE